

Technische gegevens

Design	
Afmetingen kast (H x D)	85 × 85 mm
Kastverlenging	–
Square	✓
Onderlat intrekbaar	–
Voetplaat zijgeleider	Onder een hoek van 0°
Windweerstand	
Windklasse EN 13561:2004+A1:2008	3
Gegarandeerde windweerstand	Tot 130 km/h in gesloten toestand
Bediening	
Detecto Rensonmotor Safety First, elektronisch	✓
Rensonmotor elektronisch	✓
Somfy mechanische motor	–
Rensonmotor radiogestuurd	✓
Somfy io radiogestuurd	✓
Somfy Maestria io	–
Rensonmotor radiogestuurd, solar	✓



Fixscreen Go MS 1



Fixscreen Go MS 1, solar

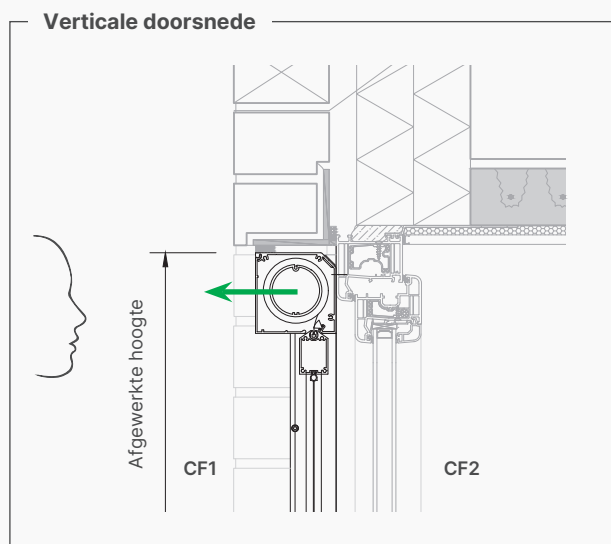
Afmetingen

Afmetingen enkele screen			
Glasvezeldoek Sergé	Min. breedte	Rensonmotor elektronisch	730 mm
		Rensonmotor radiogestuurd	
		Detecto Rensonmotor Safety First	650 mm
		Somfy io radiogestuurd	
		Rensonmotor radiogestuurd, solar	850 mm
	Max. breedte	3000 mm	
Max. hoogte	2500 mm		
Max. oppervlakte	7,5 m ²		
Verduisterend glasvezeldoek Satiné 21154	Min. breedte	900 mm	
	Max. breedte	3000 mm	
	Max. hoogte	2500 mm	
	Max. oppervlakte	7,5 m ²	

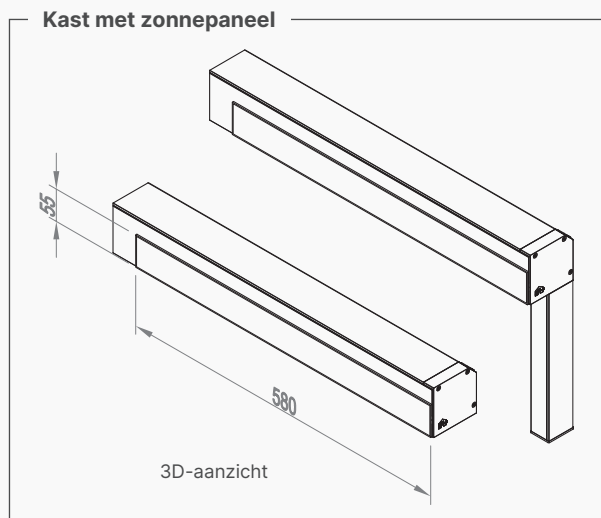
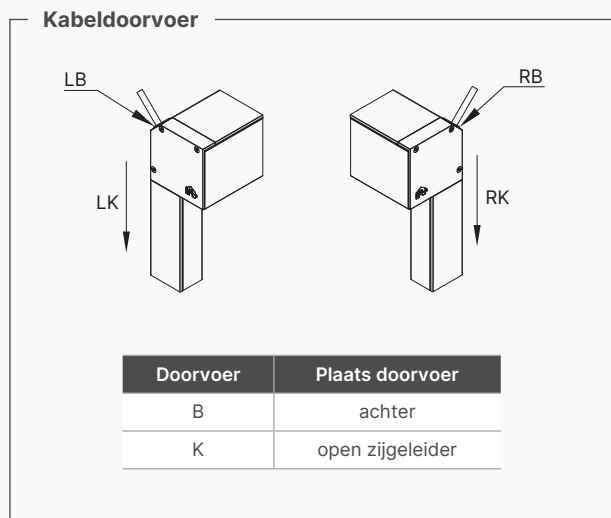
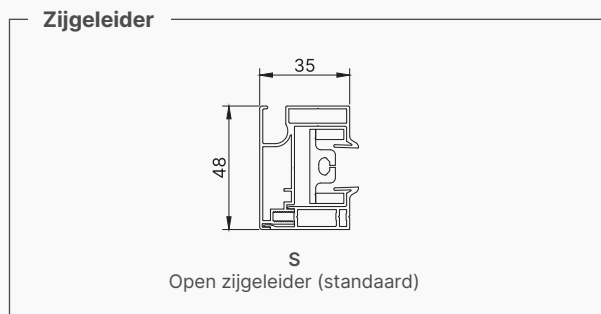
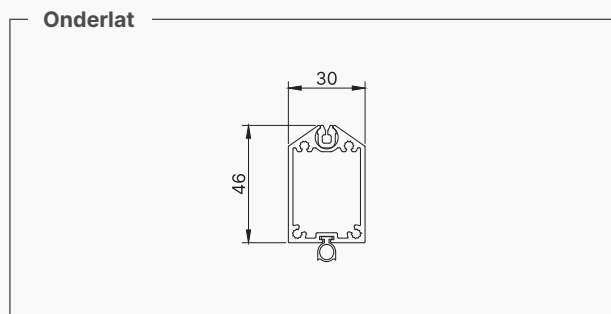
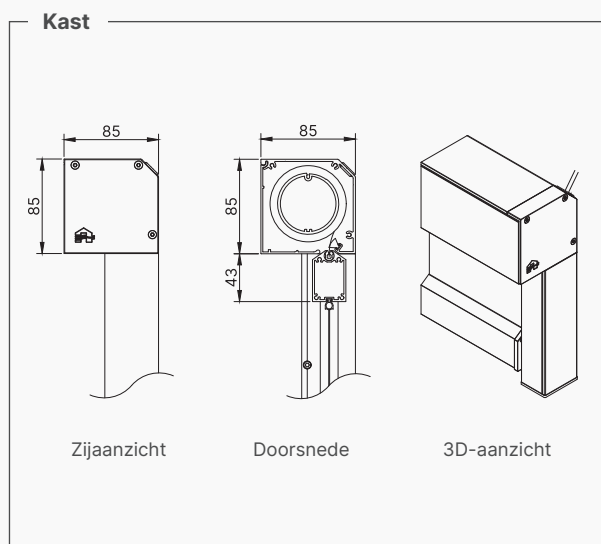
Duurzaamheid

Technologie	
Fixscreen-technologie	✓
Smooth-technologie	✓
Click&Safe-technologie	✓
Connect&Go-technologie	-
Certificaten	
DOP-verklaring	DOP-EN 13561:2004+A1:2008
Windtunneltestverslag	N°113-25809
Garantie	
10 jaar garantie op lakwerk aluminium profielen	✓
7 jaar garantie op Fixscreen-technologie	✓
7 jaar garantie op Detecto Rensonmotor Safety First	✓
5 jaar garantie op elektronische sturing van motor en automatisatie	✓
5 jaar productgarantie	✓
5 jaar garantie op doekcollectie	✓
5 jaar garantie op glansgraad	✓

Technische tekeningen



Kijkrichting bepaalt keuzeoptie kabeldoorvoer links of rechts
 Richting uitneembaarheid doekrol



Het zonnepaneel wordt altijd (links of rechts) op de kast gemonteerd.